



## SpotClip-II

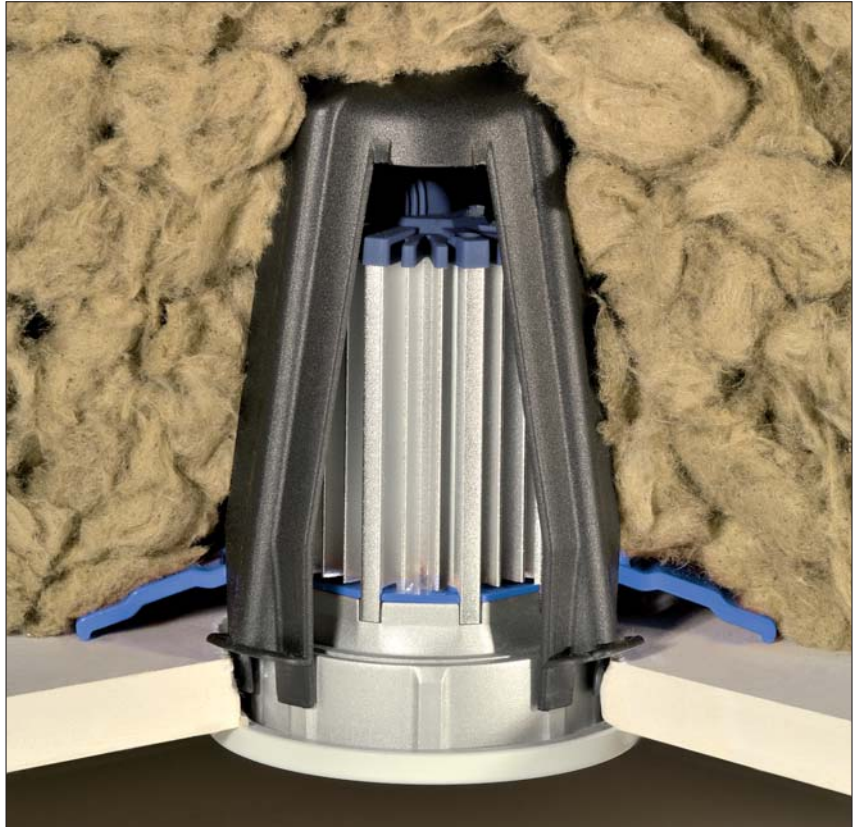
Deckenabstandshalter für die sichere  
Leuchteninstallation in Zwischendecken

## SpotClip-II – Deckenabstands- halter für die Leuchtenmontage

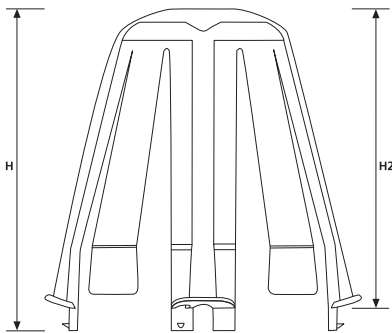
### Hauptmerkmale

SpotClip Abstandshalter vereinfachen den Einbau von Spots in Zwischendecken. Sie können sehr einfach in die Deckenaussparungen eingesetzt werden und bieten eine beträchtliche Zeitersparnis beim Einbau.

Die Formgebung ermöglicht einen sicheren Abstand zwischen Leuchte und Dämmmaterial und vermindert das Risiko einer Überhitzung. SpotClips eignen sich sowohl für Halogen- als auch LED-Einbauleuchten.



SpotClip-II ermöglicht eine sichere und verlässliche Leuchteninstallation.



Anwendung mit Dämmmatte.



Anwendung mit Einblasdämmstoff.

### Materialdaten

Material	<b>Polyamid 6.6 glasfaserverstärkt (PA66GF15%)</b>
Betriebstemperatur	<b>-20 °C bis +120 °C</b>
Brandschutzeigenschaften	<b>UL94 V1 Werkstoff Glühdrahttest geprüft bis 960°C (gemäß EN 60695-2-12)</b>



# SpotClip-II – Deckenabstandshalter für die Leuchtenmontage

## SpotClip-II ist eine Weiterentwicklung des SpotClip

### Vorteile

- Höhe (115 mm), für Leuchten mit größerer Bauhöhe geeignet
- 4 zusätzliche flexible Laschen verhindern den Kontakt zwischen losem Dämmmaterial mit dem Leuchtenkörper
- Leichtes Entfernen einer Lasche durch Herausbrechen, um den Trafo oder die Zuleitung unterzubringen
- Bestens geeignet für die Verwendung von Schütt- und Einblasdämmstoffen
- Sorgt für höhere Stabilität durch das verbesserte Design der 4 Haltefüße



SpotClip-II – 4 Befestigungsfüße + 4 flexible Laschen.

### Verarbeitung

#### Eigenschaften

- Geeignet für Einbaudurchmesser von 62 - 90 mm
- Besteht aus glasfaserverstärktem Polyamid
- Werkstoff nach Glühdrahttest bis 960°C geprüft



Zuleitung befestigen, Montagelaschen zusammendrücken und in die Deckenausparung einsetzen.



Die 4 flexiblen Montagelaschen rasten leicht in die gewünschte Position ein.



Optimierung der 4 Befestigungsfüße.



Haltehorn in die Gipskartonplatte eindrücken, um nachträgliches Verrutschen zu verhindern.



Leuchte wie gewohnt montieren.

#### Technische Daten

Art.-Nr.	Typ	Ø Befestigungsloch (FH)	Höhe (H)	Höhe (H2)	Farbe	Inhalt / Beutel
148-00098	SpotClip-II – Deckenabstandshalter für die Leuchtenmontage	62 - 90	115	107	Schwarz (BK)	10

Alle Maße in mm. Technische Änderungen vorbehalten.

Ihr Händler

**HellermannTyton**

HellermannTyton GmbH  
Großer Moorweg 45  
25436 Tornesch  
Tel: +49 (0) 41 22/701-0  
Fax: +49 (0) 41 22/701-400  
E-Mail: [info@HellermannTyton.de](mailto:info@HellermannTyton.de)  
[www.HellermannTyton.de](http://www.HellermannTyton.de)

12/11 038-90112