



SpotClip

4-beiniger Deckenabstandshalter für die sichere Montage von Leuchten

Ihr Fachhändler:

HellermannTyton

HellermannTyton GmbH
Großer Moorweg 45
25436 Tornesch
Tel: +49 (0) 41 22/701-1
Fax: +49 (0) 41 22/701-400
E-Mail: info@HellermannTyton.de
www.HellermannTyton.de

04/08 038-90011

HellermannTyton

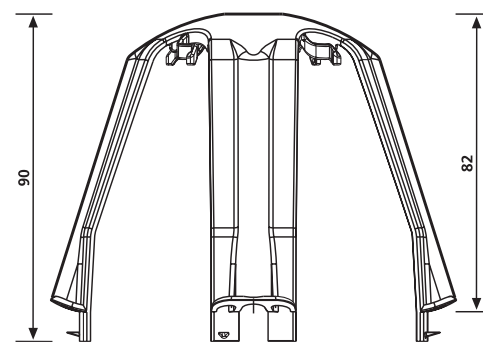
SpotClip – die innovative Montagehilfe zum Schutz von Leuchten und Baumaterialien vor Beschädigung und Überhitzung.

Hauptmerkmale

SpotClip ist eine neuartige Produktentwicklung für die Leuchtenmontage im Trocken- und Akustikbau. Der innovative 4-beinige Deckenabstandshalter zeichnet sich durch zahlreiche Vorteile aus und eignet sich sowohl für die Verwendung in Paneelen als auch in Gipskartonplatten (GKP). SpotClip bietet eine Reihe thermischer und mechanischer Vorzüge und kann auch nachträglich eingebaut werden. Somit ergeben sich vielfältige Anwendungsmöglichkeiten im Alt- und Neubaubereich. SpotClip sorgt für einen sicheren Abstand zwischen Leuchte, Dampfsperffolie und Dämmwolle. Die Gefahr von Schäden an verbauten Isolier-Materialien durch Überhitzung und Wärmestau wird so verringert. Dieses kann sich ebenfalls positiv auf die Lebensdauer des verwendeten Leuchtmittels auswirken.



SpotClip bietet einen sicheren Abstand überall dort, wo Dampfsperffolie oder Glaswolle vor Hitze geschützt werden müssen.



Technische Daten

Art.-Nr.	Typ	Farbe
148-00076	Abstandshalter für Einbaustrahler mit Durchmessern von 62 - 90 mm	Schwarz (BK)

Alle Maße in mm. Technische Änderungen vorbehalten.



Kabelaufnahmen am Hitzeschutzdach fixieren die Zuleitung der Leuchte.



Zusätzliche Haltedorne verhindern das Verrutschen und Verschieben bei der Montage.



Auflageflügel sorgen für den stabilen Stand auf der Gipskartonplatte.

Vorteile

- Durch die Montagelaschen arretiert sich SpotClip sehr leicht in der Deckenaussparung.
- Das 4-Bein-Design sorgt für hohe Stabilität und Standfestigkeit.
- Die Anordnung der flexiblen Montagefüße ermöglicht das komfortable Einrasten der Klemmbügel der Leuchte.
- Zusätzliche Haltedorne verhindern das Verrutschen und Verschieben bei der Montage.
- Die Kabelaufnahmen am Hitzeschutzdach fixieren und schützen die Zuleitung vor direktem Kontakt mit der heißen Leuchte. Außerdem erleichtern sie die Montage und den Leuchtmittelwechsel.

Merkmale

- SpotClip besteht aus nicht brennbarem, glasfaserverstärktem Polyamid.
- Einsetzbar für Deckenausschnitte mit Durchmessern von 62 bis 90 mm.



4 Beine sorgen für Stabilität und sicheren Halt.

Materialdaten

RoHS	Material	Polyamid 6.6 glasfaserverstärkt (PA66GF 15 %)
	Betriebstemperatur	-20 °C bis +120 °C
	Brandschutzeigenschaften	entspricht UL94 V0



Zuleitung befestigen, Montagelaschen zusammendrücken und in die Deckenaussparung einsetzen.



Die 4 flexiblen Montagelaschen rasten einfach in die gewünschte Position ein.



Haltedorn in die Gipskartonplatte eindrücken, um nachträgliches Verrutschen zu verhindern.



Leuchte wie gewohnt montieren.