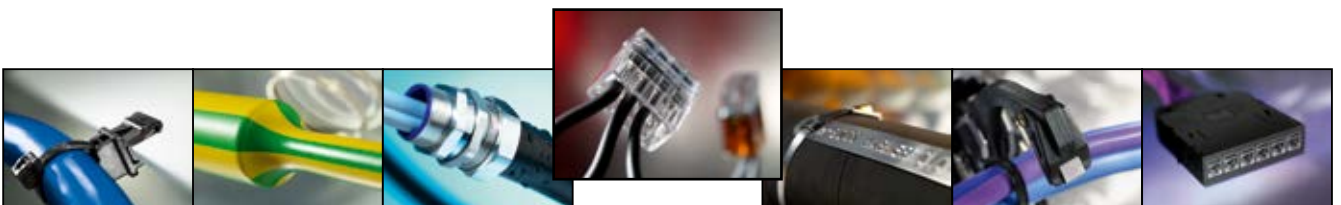




SpotClip

Abstandshalter für die sichere Montage von Einbaustrahlern in Zwischendecken



SpotClip ist ein einzigartiges und innovatives für die sichere und einfache Montage von

Unser Entwicklungsteam bei HellermannTyton reagiert schnell auf neue Herausforderungen und bietet innovative Lösungen für Einbaustrahler in Wohn-, Büro- und Industriegebäuden.



Wohngebäude

SpotClip-I, SpotClip-II, SpotClip-III und SpotClip-Box sind für den Einsatz in Wohngebäuden konzipiert und wurden entwickelt, um Einbaustrahler in allen Arten von abgehängten Zwischendecken zu montieren. Mit dieser Produktlösung wird der notwendige Sicherheitsabstand zum Dämmmaterial gewährleistet und das Risiko von Feuer und Überhitzung wird auf ein Minimum reduziert. Darüber hinaus erhöhen die "SpotClip" Abstandshalter die Lebensdauer der eingesetzten Leuchtmittel.



Produktsortiment Einbaustrahlern.



Büro- und Industriegebäude

SpotClip-Kit und SpotClip-Plate sind für den Einsatz in Büro- und Industriegebäuden konzipiert. Diese innovativen Produkte wurden entwickelt, um Einbaustrahler in allen Arten von abgehängten Zwischendecken zu montieren. Der notwendige Sicherheitsabstand zum Dämmmaterial wird durch sie gewährleistet. SpotClip-Plate verhindert weiterhin Schäden und Risse in den Platten der Rasterdecken, welche durch das Eigengewicht der schweren Einbaustrahler entstehen können.



Die Wahl des richtigen Produktes.

Das nachfolgende Diagramm hilft Ihnen, das richtige Produkt für Ihre Anwendung auszuwählen.



Wohngebäude





Büro- und Industriegebäude

Einsatz mit zusammenhängendem Dämmmaterial in abgehängten Decken

Einbaudurchmesser 100 - 270 mm
Produkthöhe 160 mm



Seite 14

Einsatz mit zusammenhängendem Dämmmaterial in abgehängten Rasterdecken mit einem Rastermaß von 600 x 600 mm

Einbaudurchmesser 170 - 310 mm
Produkthöhe 250 mm



Seite 14

Einbaudurchmesser 75 - 314 mm
Variable Einbauhöhe



Seite 16





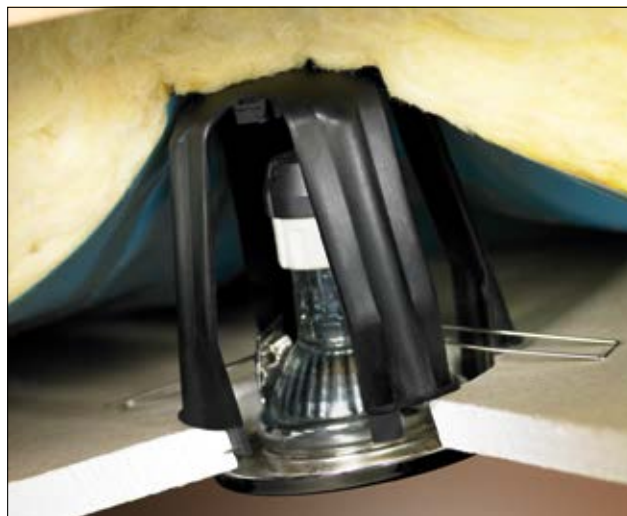
Abstandshalter Einbaustrahler - Für Wohngebäude

• SpotClip-I

SpotClip-I ist eine neuartige Produktentwicklung für die Leuchtenmontage im Trocken- und Akustikbau. Der innovative 4-beinige Abstandshalter für Einbaustrahler zeichnet sich durch zahlreiche Vorteile aus und eignet sich sowohl für die Verwendung in Paneelen als auch in Gipskartonplatten (GKP).

SpotClip-I besteht aus nicht brennbarem, glasfaserverstärktem Polyamid. Dieser bietet dadurch eine Reihe thermischer und mechanischer Vorzüge und kann auch nachträglich eingebaut werden. Somit ergeben sich vielfältige Anwendungsmöglichkeiten im Alt- und Neubaubereich.

SpotClip-I ist einsetzbar für Deckenausschnitte mit Durchmessern von 62 bis 90 mm und sorgt für einen sicheren Abstand zwischen Leuchte, Dampfsperffolie und Dämmwolle. Die Gefahr von Schäden an verbauten Dämmmaterialien durch Überhitzung und Wärmestau wird so verringert. Dieses kann sich ebenfalls positiv auf die Lebensdauer des verwendeten Leuchtmittels auswirken.



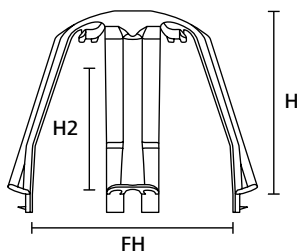
SpotClip-I installiert im Trockenbau mit Dämmwolle.



Anwendungsvideo: SpotClip



SpotClip-I: Vierbeiniger Abstandshalter für Einbaustrahler.



SpotClip-I

| | |
|---------------------------------|---|
| MATERIAL | Polyamid 6.6 glasfaserverstärkt (PA66GF15%) |
| Betriebstemperatur | -20 °C bis +120 °C |
| Brandschutzeigenschaften | entspricht UL94 V0 bei 1,5 mm Wandstärke, Glühdrahttest (GWT) 960°C |



| TYP | min. Ø Befestigungsloch FH (metric) | max. Ø Befestigungsloch FH (metric) | Höhe (H) | Höhe (H2) | Farbe | Inhalt | Art.-Nr. |
|------------|-------------------------------------|-------------------------------------|----------|-----------|--------------|---------|-----------|
| SpotClip-I | 62,0 | 90,0 | 82,0 | 70,0 | Schwarz (BK) | 10 Stk. | 148-00076 |

Alle Maße in mm. Technische Änderungen vorbehalten.
Mindestbestimmungen (MOQ) können abweichend zum Verpackungsinhalt sein.



Abstandshalter Einbaustrahler - Für Wohngebäude

- **SpotClip-I**

Hauptmerkmale

- Zur Montage von Einbaustrahlern im Trocken- und Akustikbau
- Innovativer, vierbeiniger Abstandshalter
- Für Paneele und Gipskartonplatten geeignet
- Hergestellt aus nicht brennbarem, glasfaserverstärktem Polyamid
- Bietet thermische und mechanische Vorteile
- Nachträglicher Einbau in Alt- und Neubau möglich
- Für Aussparungen von 62 bis 90 mm Durchmesser
- Maximale Höhe der Einbauleuchten begrenzt auf 70 mm
- Sicherer Abstand zwischen Einbauleuchte, Dampfsperffolie und Dämmmaterial
- Verringert das Risiko von Überhitzung und Wärmestau
- Kann sich positiv auf die Lebensdauer des Leuchtmittels auswirken
- Getestet gemäß EN 60598-1 und EN 60598-2-2



Kabelaufnahmen am Hitzeschutzdach fixieren die Zuleitung der Leuchte.



Zusätzliche Haltedorne verhindern das Verrutschen und Verschieben bei der Montage.



Auflageflügel sorgen für den stabilen Stand auf der Gipskartonplatte.



1. Montagebeine zusammendrücken und SpotClip in die Montageöffnung einsetzen.



2. SpotClip in der gewünschten Position befestigen.



3. Haltedorne in die Gipskartonplatte eindrücken, um eine Verschiebung zu verhindern.



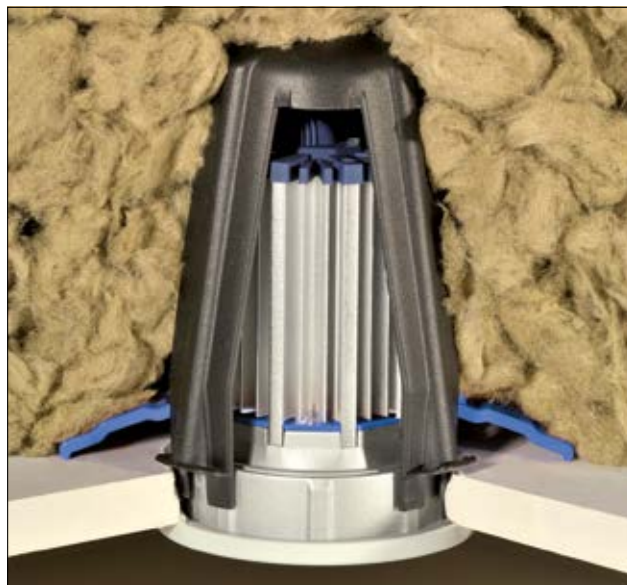
4. Der Einbaustrahler kann nun sicher und verlässlich installiert werden.



Abstandshalter Einbaustrahler - Für Wohngebäude

• SpotClip-II

Der SpotClip-II Abstandshalter wurde für die sichere Installation von Einbaustrahlern in Zwischendecken entwickelt. Er kann sehr einfach in die Deckenaussparungen eingesetzt werden und bietet eine beträchtliche Zeitersparnis beim Einbau. Die Formgebung ermöglicht einen sicheren Abstand zwischen Leuchte und Dämmmaterial und vermindert das Risiko einer Überhitzung. SpotClip-II eignet sich sowohl für Halogen- als auch LED-Einbauleuchten.



Die vier zusätzlichen Beine beim SpotClip-II ermöglichen den Einsatz von loser Hohlraumdämmung.



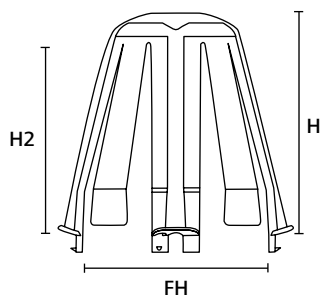
Anwendungsvideo: SpotClip-II



SpotClip-II - Abstandshalter für Einbaustrahler mit 4 zusätzlichen, flexiblen Laschen.



Anwendung mit festem Dämmmaterial.



SpotClip-II

| | |
|---------------------------------|---|
| MATERIAL | Polyamid 6.6 glasfaserverstärkt (PA66GF15%) |
| Betriebstemperatur | -20 °C bis +120 °C |
| Brandschutzeigenschaften | entspricht UL94 V0 bei 1,5 mm Wandstärke, Glühdrahttest (GWT) 960°C |



| TYP | min. Ø Befestigungsloch FH (metric) | max. Ø Befestigungsloch FH (metric) | Höhe (H) | Höhe (H2) | Farbe | Inhalt | Art.-Nr. |
|-------------|-------------------------------------|-------------------------------------|----------|-----------|--------------|---------|-----------|
| SpotClip-II | 62,0 | 90,0 | 107,0 | 95,0 | Schwarz (BK) | 10 Stk. | 148-00098 |

Alle Maße in mm. Technische Änderungen vorbehalten.
Mindestbestellmengen (MOQ) können abweichend zum Verpackungsinhalt sein.



Abstandshalter Einbaustrahler - Für Wohngebäude

- **SpotClip-II**

Hauptmerkmale

- SpotClip-II wurde für größere Einbaustrahler bis 95 mm Gesamthöhe entwickelt
- Stellt Sicherheitsabstand zwischen Einbaustrahler, Dampfsperffolie und Isolationsmaterial her
- 4 zusätzliche, flexible Laschen verhindern den Kontakt zwischen losem Dämmmaterial und dem Leuchtenkörper, daher bestens geeignet für die Verwendung von Schütt- und Einblasdämmstoffen
- Entfernen einer Lasche durch Herausbrechen, um den Trafo oder die Zuleitung unterzubringen
- Sorgt für höhere Stabilität durch das verbesserte Design der 4 Haltefüße
- Passend für Einbaudurchmesser von 62 – 90 mm
- Getestet gemäß EN 60598-1 und EN 60598-2-2



SpotClip-I und SpotClip-II sind geeignet für eine maximale Einbauleuchtenhöhe von 70 mm bzw. 95 mm.



Halteorne und Stützflügel halten SpotClip-II in der gewünschten Position.



1. SpotClip in der gewünschten Position befestigen.



2. Halteorne in die Gipskartonplatte eindrücken, um eine Verschiebung zu verhindern.



3. Der Einbaustrahler kann nun sicher und verlässlich installiert werden.



Abstandshalter Einbaustrahler - Für Wohngebäude

• SpotClip-III

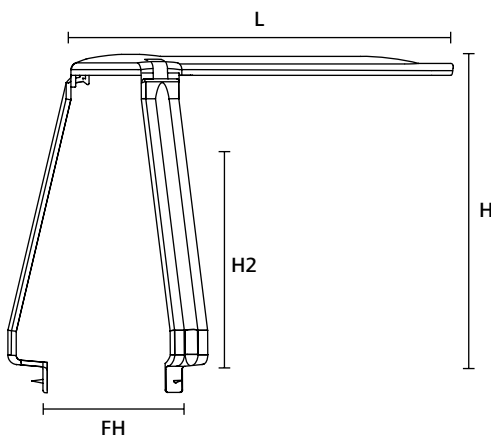
SpotClip-III wurde entwickelt, um die Verwendung einer externen Stromversorgungseinheit zu ermöglichen. Wenn der Einbaustrahler über kein externes Netzteil verfügt, kann der zusätzliche, gerade Abstandssteg manuell an der Sollbruchstelle abgeknickt und entfernt werden. Der Abstandssteg vermeidet den Kontakt zwischen Dämmmaterial und dem externen Netzteil des Einbaustrahlers. SpotClip-III ist einsetzbar für alle Standardanwendungen mit festem Dämmmaterial. Er wird flach geliefert und kann in Sekundenschnelle zusammengebaut und eingesetzt werden. SpotClip-III ist für Einbaudurchmesser von 62 mm bis 120 mm und einer maximalen Höhe von 115 mm entwickelt worden. Die Gesamthöhe des Abstandshalters ist abhängig von dem Einbaudurchmesser.



SpotClip-III für Einbaustrahler mit externer Stromversorgung.



SpotClip-III - Einfach zu montierende Beine mit Klappfunktion.



SpotClip-III

| | |
|---------------------------------|---|
| MATERIAL | Polyamid 6.6 hitzestabilisiert (PA66HS) |
| Betriebstemperatur | -40 °C bis +105 °C |
| Brandschutzeigenschaften | UL94 V2, selbstverlöschend, Glühdrahttest (GWT) 960°C |



| TYP | min. Ø Befestigungsloch FH (metric) | max. Ø Befestigungsloch FH (metric) | Höhe (H)* | Höhe (H2)* | Länge (L) | Farbe | Inhalt | Art.-Nr. |
|--------------|-------------------------------------|-------------------------------------|-----------|------------|-----------|--------------|--------|-----------|
| SpotClip-III | 62,0 | 120,0 | 130,0 | 115,0 | 160,0 | Schwarz (BK) | 5 | 148-00121 |

Alle Maße in mm. Technische Änderungen vorbehalten.
Mindestbestellmengen (MOQ) können abweichend zum Verpackungsinhalt sein.

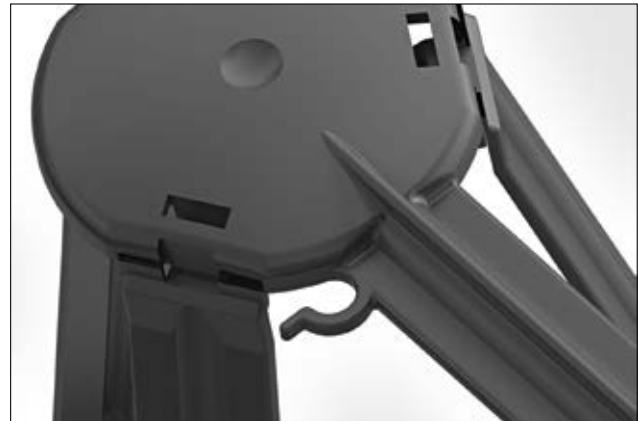


Abstandshalter Einbaustrahler - Für Wohngebäude

- **SpotClip-III**

Hauptmerkmale

- Zusätzlicher Abstandssteg für externes Netzteil bietet mehr Schutz
- Stellt Sicherheitsabstand zwischen Einbaustrahler, Dampfsperffolie und Isolationsmaterial her
- Flexible Installation während oder nach der Umbaumaßnahme
- Haltedorne am Fußende verhindern das Verrutschen des SpotClip-III
- Verhindert Schäden am Dämmmaterial durch Überhitzung
- Bestehend aus schwer entflammbarem Material nach UL94 V2
- Verbessert die Lebensdauer und Zuverlässigkeit der Einbaustrahler
- Schnellerer und einfacher Austausch der Leuchtmittel
- Getestet gemäß EN 60598-1 und EN 60598-2-2



SpotClip-III mit Kabelhalter zum Fixieren der Leitung.



Praktischer Einrastmechanismus für die drei flexiblen Beine.



Neues Beindesign in Verbindung mit den Haltedornen sorgt für eine hohe Stabilität.



1. Einsetzen des Abstandshalters durch die Montageöffnung.



2. Haltedorne in die Gipskartonplatte eindrücken, um die Stabilität des SpotClip-III zu gewährleisten.



3. Installation des Einbaustrahlers.



4. Netzteil anschließen und Leitung am Kabelhalter befestigen.



Abstandshalter Einbaustrahler - Für Wohngebäude

• SpotClip-Box

SpotClip-Box wurde speziell für Passivhäuser konzipiert. Dieser innovative Abstandshalter für LED-Einbaustrahler verhindert den Kontakt zwischen Dämmmaterial und dem Leuchtmittel. Das Isoliermaterial wird nicht beeinträchtigt, somit wird jede Veränderung am Dämmmaterial im Passivhaus vermieden. SpotClip-Box eignet sich für LED- und Leuchtstoffstrahler mit einem Durchmesser von bis zu 75 mm und einer maximalen Höhe von 130 mm.

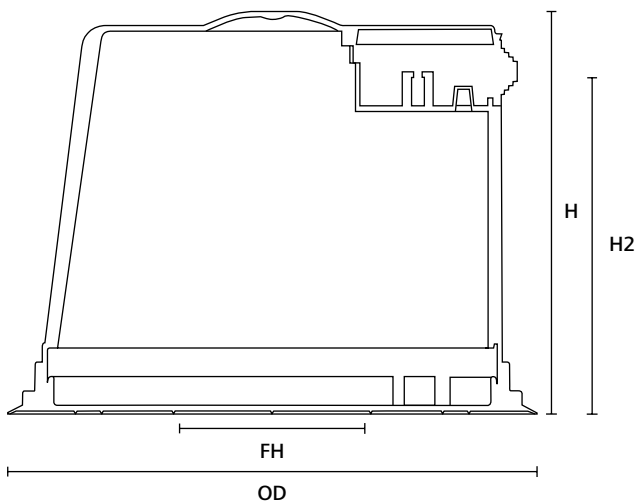
Das komplette Montageset beinhaltet HelaCon Lux Verbindungsklemmen und alle weiteren, erforderlichen Montageteile.



SpotClip-Box - Speziell für Passivhaus-Anwendungen entwickelt.



Innenansicht der SpotClip-Box.



SpotClip-Box

| | |
|---------------------------------|---|
| MATERIAL | Polyamid 6.6 hitzestabilisiert (PA66HS) |
| Betriebstemperatur | -40 °C bis +105 °C |
| Brandschutzeigenschaften | UL94 V2, selbstverlöschend, Glühdrahttest (GWT) 960°C |



| TYP | max. Ø Befestigungsloch FH (metric) | Höhe (H) | Höhe (H2) | Außen Ø (OD) | Farbe | Inhalt | Art.-Nr. |
|--------------|-------------------------------------|----------|-----------|--------------|--------------|--------|-----------|
| SpotClip-Box | 75,0 | 140,0 | 130,0 | 184,0 | Schwarz (BK) | 1 | 148-00122 |

Alle Maße in mm. Technische Änderungen vorbehalten.
Mindestbestellmengen (MOQ) können abweichend zum Verpackungsinhalt sein.



Abstandshalter Einbaustrahler - Für Wohngebäude

- **SpotClip-Box**

Hauptmerkmale

- Geeignet für alle Arten von abgehängten Decken und einer Vielzahl von Dämmmaterialien
- Stellt Sicherheitsabstand zwischen Einbaustrahler, Dampfsperffolie und Isolationsmaterial her
- Haltedorne an der Unterseite verhindern das Verrutschen der SpotClip-Box
- Anschluss ohne zu Schrauben mit HelaCon Lux Verbindungsklemmen
- Verhindert Schäden am Isolationsmaterial durch Überhitzung
- Verbessert die Lebensdauer und Zuverlässigkeit der Einbaustrahler
- Schnelle und einfache Ein-Klick-Installation mit Bajonettmechanismus
- Kann auch verwendet werden, um Einbaustrahler und Lautsprecher in Betondecken zu installieren
- Getestet gemäß EN 60598-1 und EN 60598-2-2



SpotClip-Box ist ein Abstandshalter für Einbaustrahler und wird als Set geliefert.



HelaCon Lux verbunden mit der Stromversorgung.



SpotClip-Box mit den mitgelieferten Endkappen und Tüllen vollständig abdichten.



1. Montage SpotClip-Box Unterteil und Einbaustrahlergehäuse in Deckenaussparung.



2. Stromführende Verbindung mit HelaCon Lux Steckklemmen herstellen und verschließen der SpotClip-Box mittels Bajonett-Verschluss.



3. Leuchtmittel mit dem Sockel verbinden und in Einbaustrahlergehäuse einsetzen.



4. SpotClip-Box in der Anwendung mit Dämmmaterial.



Abstandshalter Einbaustrahler - Für Büro- und Industriegebäude

- **SpotClip-Kit**

SpotClip-Kit wurde als Abstandshalter für Einbaustrahler mit größeren Abmessungen in Büro- und Industriegebäuden konzipiert. Der Verpackungsinhalt besteht aus drei Beinen und einer Montageplatte. Die Beine sind in zwei verschiedenen Längen (150 mm und 240 mm) erhältlich. SpotClip-Kit verfügt über sechs frei wählbare Steckplätze in der Montageplatte, so dass der Abstandshalter für Einbaustrahler mit unterschiedlichen Abmessungen geeignet ist. SpotClip-Kit 150 ist einsetzbar für Einbaustrahler mit einem Durchmesser von 100 mm bis 270 mm und einer maximalen Höhe von 140 mm. SpotClip-Kit 240 ist geeignet für Einbaustrahler mit einem Durchmesser von 170 mm bis 310 mm und einer maximalen Höhe von 230 mm. SpotClip-Kit kann bei Einsatz in Rasterdecken mit SpotClip-Plate kombiniert werden.

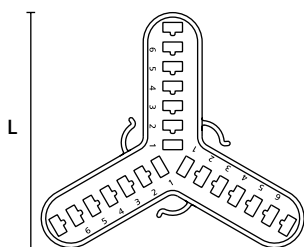


SpotClip-Kit 150 eingebaut in einer abgehängten Decke.

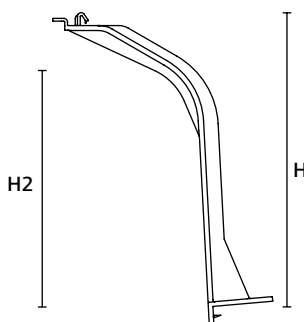


SpotClip-Kit 240 im Einsatz mit festem Dämmmaterial.

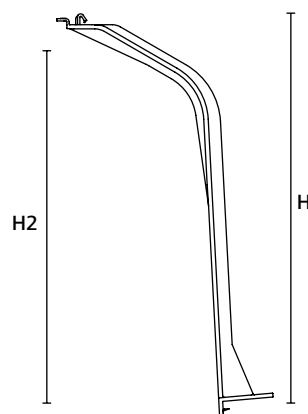
| | |
|---------------------------------|---|
| MATERIAL | Polyamid 6.6 hitzestabilisiert (PA66HS) |
| Betriebstemperatur | -40 °C bis +105 °C |
| Brandschutzeigenschaften | UL94 V2, selbstverlöschend, Glühdrahttest (GWT) 960°C |



SpotClip-Kit Montageplatte



SpotClip-Kit 150 Fuß



SpotClip-Kit 240 Fuß



Der Abstandshalter SpotClip-Kit ist in zwei unterschiedlichen Größen erhältlich.

| TYP | min. Ø Befestigungsloch FH (metric) | max. Ø Befestigungsloch FH (metric) | Höhe (H) | Höhe (H2) | Länge (L) | Farbe | Inhalt | Art.-Nr. |
|------------------|-------------------------------------|-------------------------------------|----------|-----------|-----------|--------------|--------|-----------|
| SpotClip-Kit 150 | 100,0 | 270,0 | 157,0 | 140,0 | 120,0 | Schwarz (BK) | 1 | 148-00119 |
| SpotClip-Kit 240 | 170,0 | 310,0 | 247,0 | 230,0 | 120,0 | Schwarz (BK) | 1 | 148-00120 |

Alle Maße in mm. Technische Änderungen vorbehalten.
Mindestbestimmungen (MOQ) können abweichend zum Verpackungsinhalt sein.



Abstandshalter Einbaustrahler - Für Büro- und Industriegebäude

- **SpotClip-Kit**

Hauptmerkmale

- Montage von oben oder unten für alle Arten von abgehängten Decken geeignet
- SpotClip-Kit sorgt für Sicherheitsabstand zwischen Einbaustrahler, Dampfsperrefolie und Isolationsmaterial
- Flexible Installation während oder nach der Konstruktion im Neubau und Altbau
- Haltedorne am Fußende verhindern das Verrutschen von SpotClip-Kit
- Intelligente Kabelführung mit Öse am oberen Ende des SpotClip-Kit
- Verhindert Beschädigungen durch Überhitzung am Isoliermaterial
- Robustes Design verhindert langfristig eine Verformung
- Verbessert die Lebensdauer und Zuverlässigkeit der Einbaustrahler
- Schnellerer und einfacher Austausch der Leuchtmittel
- Getestet gemäß EN 60598-1 und EN 60598-2-2

SpotClip-Kit 150

| Steckplätze | Befestigungsloch Ø min. – Ø max. |
|-------------|-------------------------------------|
| 1 | 100–170 |
| 2 | 120–190 |
| 3 | 140–210 |
| 4 | 160–230 |
| 5 | 180–250 |
| 6 | 200–270 |

Alle Maße in mm. Technische Änderungen vorbehalten.

SpotClip-Kit 240

| Steckplätze | Befestigungsloch Ø min. – Ø max. |
|-------------|-------------------------------------|
| 1 | 170–210 |
| 2 | 190–230 |
| 3 | 210–250 |
| 4 | 230–270 |
| 5 | 250–290 |
| 6 | 270–310 |

Alle Maße in mm. Technische Änderungen vorbehalten.



SpotClip-Kit 150 zum Fixieren in Montageöffnungen von 100 mm bis 270 mm.



SpotClip-Kit 240 zum Fixieren in Montageöffnungen von 170 mm bis 310 mm.



Der benötigte Einbaudurchmesser kann durch die variablen Steckplätze leicht angepasst werden.



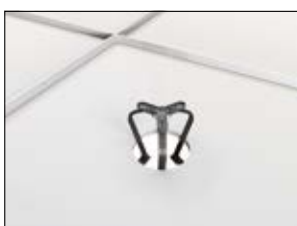
Ein robustes Design in Verbindung mit Haltedornen sorgt für hohe Stabilität.



SpotClip-Kit 240 wird als Montageset geliefert.



SpotClip-Kit 150 wird als Montageset geliefert.



1. Zusammendrücken der SpotClip-Kit Beine zum leichteren Einsetzen in der Montageöffnung.



2. SpotClip-Kit positionieren und mit den Haltedornen gegen Verrutschen sichern.



3. Installation des Einbaustrahlers gemäß Bedienungsanleitung des Herstellers.



4. Einbaustrahler mit Stromkabel verbinden und Leitung an der Kabelführung befestigen.



Abstandshalter Einbaustrahler - Für Büro- und Industriegebäude

• SpotClip-Plate

SpotClip-Plate wurde speziell für den Einbau in abgehängten Rasterdecken entwickelt. Dieses Produkt sorgt für den Sicherheitsabstand zum Dämmmaterial und verhindert Schäden und Risse in den Deckenplatten, die durch das Eigengewicht von schweren Einbaustrahlern entstehen können. Die Produktabmessungen von 592 mm x 592 mm entsprechen Standard-Rasterdecken mit der Abmessung 600 mm x 600 mm. Das vorgestanzte Design ermöglicht die Installation der am häufigsten verwendeten Einbaustrahler mit einem Durchmesser von 75 mm bis 314 mm.

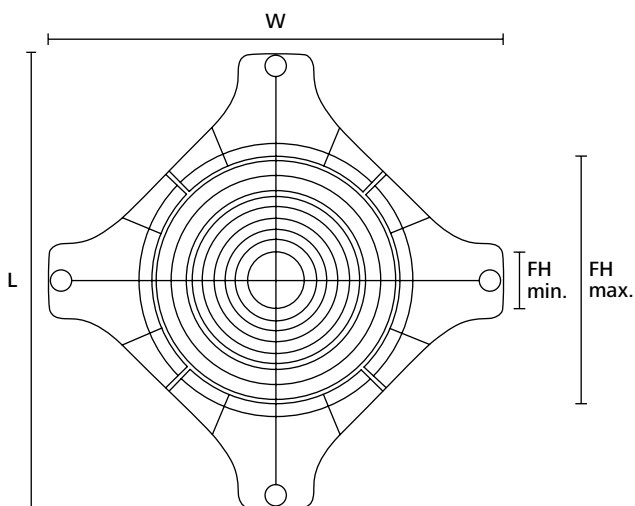
Bitte prüfen Sie, ob das eingesetzte Deckenplattenmaß der Seitenlänge von 600 mm entspricht. Abhängig vom Hersteller und Land kann diese zwischen 600 mm und 625 mm variieren.



SpotClip-Plate wurde für Anwendungen mit schweren Einbaustrahlern in abgehängten Rasterdecken entwickelt.



SpotClip-Plate passt perfekt in Standard-Rasterdecken mit einer Breite von 600 mm.



SpotClip-Plate

| | |
|---------------------------------|---|
| MATERIAL | Polyamid 6.6 hitzestabilisiert (PA66HS) |
| Betriebstemperatur | -40 °C bis +105 °C |
| Brandschutzeigenschaften | UL94 V2, selbstverlöschend, Glühdrahttest (GWT) 960°C |



| TYP | min. Ø Befestigungsloch FH (metric) | max. Ø Befestigungsloch FH (metric) | Länge (L) | Breite (W) | Farbe | Inhalt | Art.-Nr. |
|--------------------|-------------------------------------|-------------------------------------|-----------|------------|--------------|--------|-----------|
| SpotClip-Plate 600 | 75,0 | 314,0 | 592,0 | 592,0 | Schwarz (BK) | 10 | 148-00117 |

Alle Maße in mm. Technische Änderungen vorbehalten.
Mindestbestimmungen (MOQ) können abweichend zum Verpackungsinhalt sein.



Abstandshalter Einbaustrahler - Für Büro- und Industriegebäude

- **SpotClip-Plate**

Hauptmerkmale

- SpotClip-Plate verteilt die Gewichtslast des Einbaustrahlers gleichmäßig auf der abgehängten Deckenkonstruktion
- Verhindert Schäden und Risse an den Deckenplatten
- Mit weiterem Zubehör wird der Sicherheitsabstand zwischen Einbaustrahler, Dampfsperffolie und Isolationsmaterial hergestellt
- Flexible Installation während oder nach der Konstruktion
- Bleibt auch bei höheren Temperaturen stabil
- Schwer entflammables Material nach UL94 V2
- Verbessert die Lebensdauer und Zuverlässigkeit der Leuchtmittel
- Getestet gemäß EN 60598-1 und EN 60598-2-2



SpotClip-Plate wird mit 16 vorgestanzten Befestigungsdurchmessern geliefert, diese können leicht zugeschnitten werden.



Wählen Sie den gewünschten Durchmesser und sägen Sie diesen mit einer Handsäge zu.



Verwenden Sie SpotClip-Plate als Schablone, um das Befestigungsloch in der Deckenplatte auszuschneiden.



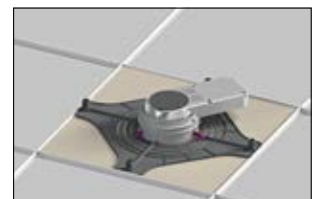
1. Legen Sie die SpotClip-Plate in die gewünschte Position.



2. Einbauöffnung mit Hilfe der SpotClip-Plate als Schablone zuschneiden.



3. Einsetzen des Einbaustrahlers durch die zugeschnittene Montageöffnung.



4. Einbaustrahler anschließen und an der SpotClip-Plate befestigen.



SpotClip-Plate - Weiteres Zubehör

- SpotClip-Caps
- SpotClip-Tubes

SpotClip-Plate wird verwendet um den Sicherheitsabstand zwischen Einbaustrahler und Dämmmaterial zu gewährleisten. Wir bieten drei verschiedene Lösungen, um Schäden am Isolationsmaterial durch Überhitzung der Einbauleuchte zu vermeiden.

1. Legen Sie zwei SpotClip-Plates übereinander und benutzen Sie die SpotClip-Tubes, um die erforderliche Distanz zwischen diesen zu erreichen
2. Verwenden Sie die Produkte SpotClip-Caps und SpotClip-Tubes, um den erforderlichen Abstand zwischen der Platte und dem Isolationsmaterial zu erreichen
3. Kombinieren Sie SpotClip-Kit mit SpotClip-Plate für eine schnelle und einfache Lösung

Hauptmerkmale

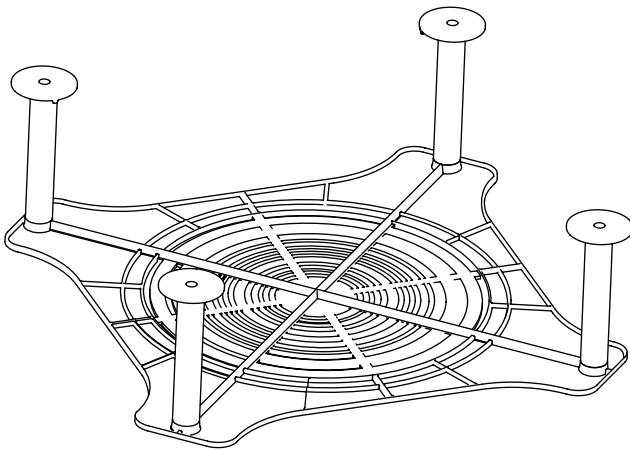
- Flexible Lösungen gewährleisten den Sicherheitsabstand zwischen Einbaustrahler, Dampfsperffolie und Isolationsmaterial
- SpotClip-Plate kann mit SpotClip-Kit kombiniert werden
- SpotClip-Plates können übereinander installiert und die Standard SpotClip-Tubes als Abstandshalter verwendet werden
- Verhindert Schäden am Isolationsmaterial durch Überhitzung
- Verbessert die Lebensdauer und Zuverlässigkeit der Einbaustrahler
- Schnellerer und einfacher Austausch der Leuchtmittel



SpotClip-Plate mit Isolationsmaterial - Lösung mit zwei übereinander liegenden Platten.



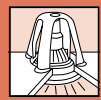
SpotClip-Plate kombiniert mit SpotClip-Caps und SpotClip-Tubes.



SpotClip-Plate in Kombination mit SpotClip-Tubes und SpotClip-Caps



SpotClip-Plate kombiniert mit SpotClip-Kit und festem Dämmmaterial.

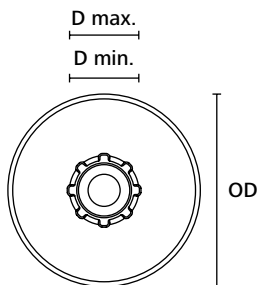


SpotClip-Plate - Weiteres Zubehör

- SpotClip-Caps



SpotClip-Caps sind in einer Verpackung mit 4 Stück erhältlich.



SpotClip-Cap

| | |
|---------------------------------|---|
| MATERIAL | Polyamid 6.6 hitzestabilisiert (PA66HS) |
| Betriebstemperatur | -40 °C bis +105 °C |
| Brandschutzeigenschaften | UL94 V2, selbstverlöschend, Glühdrahttest (GWT) 960°C |

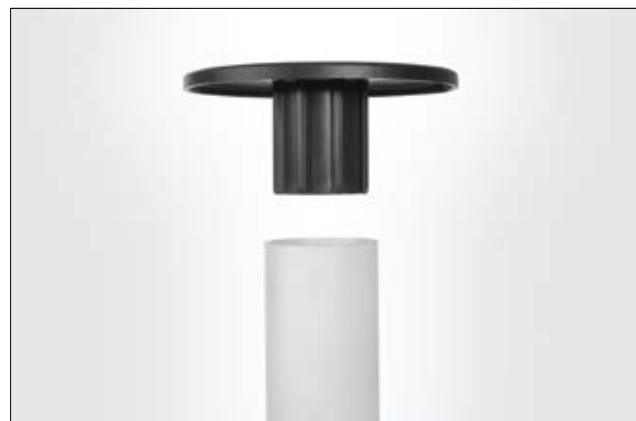
HF ✓

RoHS ✓

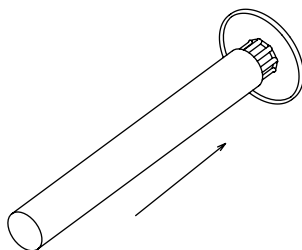
| TYP | Außen Ø (OD) | D Ø min. | Ø D max. | Farbe | Inhalt | Art.-Nr. |
|---------------------|--------------|----------|----------|--------------|--------|-----------|
| SpotClip-Caps 16/25 | 60,0 | 16 | 22 | Schwarz (BK) | 4 | 148-00118 |

Alle Maße in mm. Technische Änderungen vorbehalten.
Mindestbestellmengen (MOQ) können abweichend zum Verpackungsinhalt sein.

- SpotClip-Tubes



SpotClip-Caps sind kombinierbar mit den 25 mm SpotClip-Tubes.



SpotClip-Cap kann mit SpotClip-Tube zusammengesteckt werden

| | |
|---------------------------|-----------------------------------|
| MATERIAL | Flexible Polyvinyl Chloride (PVC) |
| Betriebstemperatur | -5 °C bis +60 °C |

RoHS ✓

| TYP | Länge (L) | Ø D max. | Farbe | Inhalt | Art.-Nr. |
|----------------|-----------|----------|-----------|--------|-----------|
| SpotClip-Tubes | 200,0 | 25 | Grau (GY) | 4 | 148-00131 |

Alle Maße in mm. Technische Änderungen vorbehalten.
Mindestbestellmengen (MOQ) können abweichend zum Verpackungsinhalt sein.



HellermannTyton

HellermannTyton GmbH
Großer Moorweg 45
25436 Tornesch
Tel: +49 4122 701-0
Fax: +49 4122 701-400
E-Mail: info@HellermannTyton.de
www.HellermannTyton.de